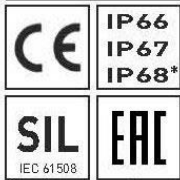


## Kompakte und flexible Endschalterbox, Aluminium

Compact and flexible limit switch box, aluminum

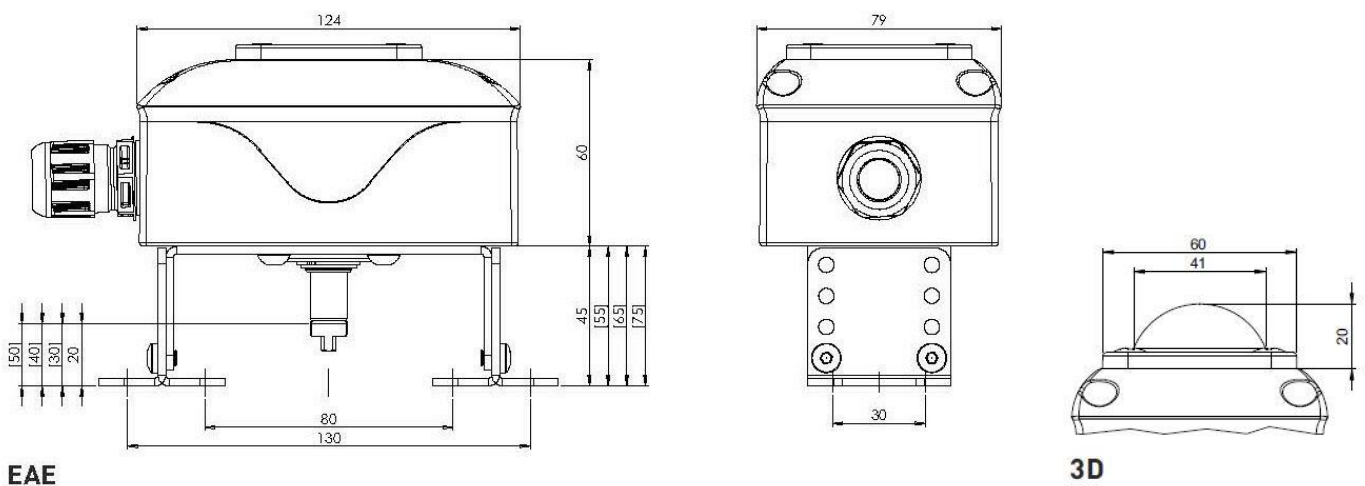


\* Nur Boxen mit geschlossenen Deckeln und ohne Sichtfenster  
Only boxes with closed covers and no visual panel



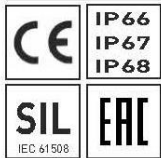
|  |   |
|--|---|
| <b>Gehäusotyp</b><br>Housing type                                      | <b>EAE</b>  |
| <b>Material Gehäuse/Brücke/Welle</b><br>Housing/bracket/shaft material | Aluminium / Edelstahl 1.4301 / Edelstahl 1.4305<br>Aluminum / Stainless steel AISI 304 / Stainless steel AISI 303 |
| <b>Material Dichtungen/Schrauben</b><br>Sealing/screw material         | EPDM, NBR / Edelstahl 1.4301<br>EPDM, NBR / Stainless steel AISI 304  |
| <b>Stellungsanzeige</b><br>Visual indicator                            | 2D (Optional: 3D, 3D1, 0C, 0S)  |
| <b>Antriebsbohrbilder</b><br>Actuator hole spacings                    | 80x30 mm / 130x30 mm (Optional: 50x25 mm)   |
| <b>Antriebswellenhöhen</b><br>Actuator shaft heights                   | 20, 30, 40, 50 mm   |
| <b>F05 Anschluss</b><br>F05 interface                                  | Serienmäßig<br>Standard   |
| <b>Anschlüsse</b><br>Connections                                       | 1x M20x1,5 mit Kabelverschraubung<br>with cable gland   |
| <b>Umgebungstemperatur</b><br>Ambient temperature                      | -25 °C ... +80 °C   |

### Maßzeichnung Dimensions



**Endschalterbox mit induktiven Näherungsschaltern, 3-Draht**

Limit switch box with inductive proximity switches, 3-wire



|   |   |
|---|---|
| <b>Endschaltertyp</b><br>Switch type  | <b>P+F, NBB2-V3-E2</b><br>(PNP, NO)       |
| <b>Spannung</b><br>Voltage  | 10 - 30 V DC                              |
| <b>Betriebsstrom</b><br>Operating current                                   | 0 - 100 mA                                |
| <b>Schaltfrequenz</b><br>Switching frequency                                | 1000 Hz                                   |
| <b>Leerlaufstrom I<sub>0</sub></b><br>No-load supply current I <sub>0</sub> | ≤ 15 mA                                   |
| <b>Schaltzustandsanzeige</b><br>Switching state indicator                   | LED gelb<br>yellow                        |
| <b>SIL Level</b><br>SIL Level   | SIL 1 - 3 (IEC 61508:2010)                |
| <b>Umgebungstemperatur</b><br>Ambient temperature                           | -25 °C ... +70 °C                         |
| <b>Max. Schalteranzahl</b><br>Max. number of switches                       | 4   |
| <b>Artikelnummer</b><br>Part number   | <b>EPP2101, EPE2101</b><br><b>EAE2101</b> |

**Klemmplan** Wiring diagram

